

PENGGUNAAN PDA SEBAGAI BAGIAN DARI OPTIMALISASI PENERAPAN TEKNOLOGI INFORMASI DI RUMAH SAKIT

Dr. Ronny Novianto, M.Kes
Jogja International Hospital

Aspek Penting Patient Safety

(Wright, 2004)

- ▣ Kepemimpinan
- ▣ Membangun lingkungan pembelajar
- ▣ Perbaiki sistem
 - Teknologi informasi
 - Kolaborasi dan kerja tim
- ▣ Layanan yang fokus kepada pasien

Penggunaan IT di Rumah Sakit

- ▣ Sebagian besar untuk keperluan akuntansi dan pengadaan
- ▣ Di Amerika hanya 6% rumah sakit yang berhasil mengaplikasikan teknologi informasi untuk mendukung advis terapi dokter (King, 2005)

IT Medis di Rumah Sakit

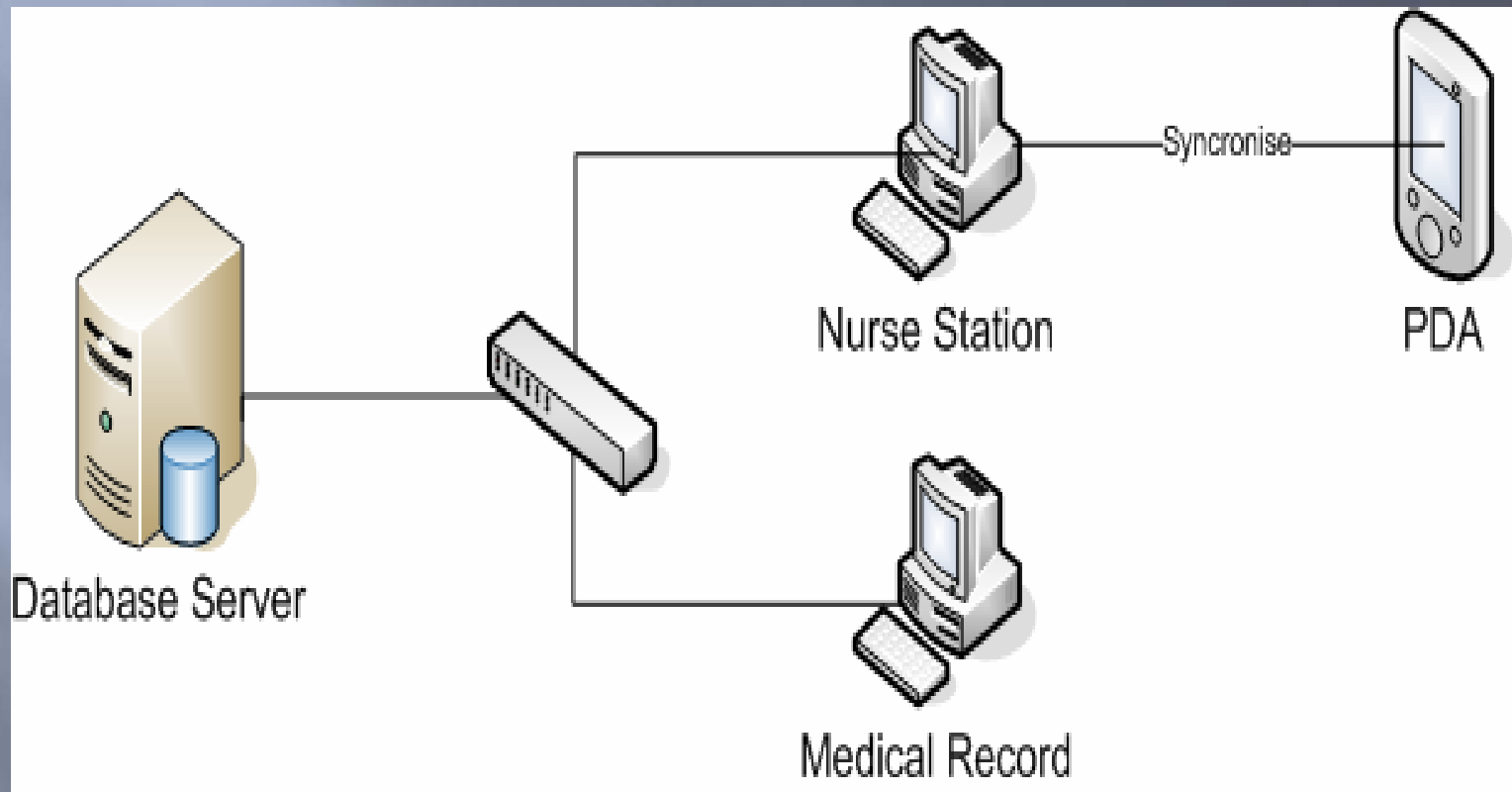
- ▣ Adalah penggunaan IT untuk mendukung kerja dokter dalam merawat pasien
- ▣ Sangat bergantung dari budaya kerja di rumah sakit tersebut

PDA

- ▣ PDA = **P**ersonal **D**igital **A**ssistant
- ▣ PDA = Perangkat genggam elektronik yang menggabungkan fitur komputer, telepon/fax, internet dan alat komunikasi lainnya.

Pemanfaatan PDA

- ▣ PDA digunakan untuk mempermudah dokter membaca informasi pasien pada saat visite.
- ▣ PDA digunakan untuk mempermudah dokter mengetahui pasien-pasien yang sedang dirawatnya



Contoh Aplikasi

- ▣ Rekam Medis Elektronik Rawat Inap
- ▣ PDA : Pocket PC
- ▣ OS : Windows Mobile 2003 Second Edition
- ▣ Development Tools :
 - eMbedded Visual Basic 3.0.
 - Database :
 - ▣ Microsoft Access (Pocket Access Database {.cdb})

Contoh Aplikasi

Menu
Aplikasi



Daftar Semua
Pasien Dokter

NRM	Nama	TT
00000136	Suhodo Suwignyo H R Dokter Utama 22/11/2006	Wing 1A ru
00000138	Andi Sofyan R Dokter Utama 23/11/2006	Wing 4A ru
00000133	Sulaiman Mr Dokter Rawat bersama 24/11/2006 3:22:55 PM	Wing 1A ru

Visit Catatan Selesai

Biodata Pasien

Diagnosa
ICD X

Dokter Utama

JIH :: Data pasien 8:35

Pasien	Visit	Penunjang	Resep	BARU
Nama Pasien : Suhodo Suwignyo H R				
Usia: 61 thn				
Kelamin : L				
Dokter utama: Muryanto Ismadi, Prof. Dr. dr				
Masuk: 22-11-2006 00:00				
Diagnosa: Abdominal actinomycosis				

Simpan Batal

Riwayat Visit
Dokter

Pasien	Visit	Penunjang	Resep	BARU
23/11/2006 07:53-Muryanto Ismadi, Prof. Dr. Boleh makan				
22/11/2006 19:04-Muryanto Ismadi, Prof. Dr. Badan iru-biru tambah infus				
09/12/2006 15:41-Muryanto Ismadi, Prof. Dr. Sudah Sehat, 1 hari lagi boleh pulang				

Simpan Batal

Kamar Operasi

LABORATORIUM

RADIOLOGI

JIH :: Data pasien 8:36

Pasien	Visit	Penunjang	Resep	BARU
KAMAR OPERASI/ OK 22/11/2006 19:06-MAYOR				
LABORATORY 22/11/2006 19:07-UMUM				
23/11/2006 11:01-UMUM				
RADIOLOGY 22/11/2006 19:07-MANDIBULA				

Simpan Batal

Daftar Obat yang Masih di Minum

JIH :: Data pasien 8:37

Pasien	Visit	Penunjang	Resep	BARU
Obat masih minum: ASVEX TAB 3x1 (masih 7) AMOXSAN 500 CAP 3x1 (masih 11) CEBEX TABLET 2x1 (masih 6)				
23-11-2006 10:13-Muryanto Ismadi, Prof. Dr. R/ AMOXSAN 500 CAP, (15 CAP), 3x1 CTM (CHLORPHENON) 4 mg TAB, (15 CAP), 2x1 R/ CEBEX TABLET, (10 TAB), 2x1				
22-11-2006 19:06-Muryanto Ismadi, Prof. Dr. R/ CAXON F EFF, (1 TUBE), 2x1 R/ ASVEX TAB, (15 TAB), 3x1				

Simpan Batal

Daftar Riwayat Resep

JIH :: Data pasien 8:38

Pasien	Visit	Penunjang	Resep	BARU
--------	-------	-----------	-------	------

boleh pulang
sudah sehat, kontrol minggu depan

Simpan Batal

Pemasukan Catatan
Visit Baru

Rekam Medis Dokter Poli

Mrs FATIMAH DJAJAHADI SUPARTA No. Reg : RG2007031000011 Pasien Harus Kembali

No. RM : 00000152 No. Bukti : TR2007031000073 Pasien Umum Tidak Bayar (Jasa Konsul)

Data Pasien **Anamnesa** **Physical Examination** **Laboratorium** **Radiologi** **Diagnosa** **Prescription** **Tindakan** **Konsul / Rujukan** **Appointment** **Reservation**

Anamnesa

0s kontrol, sdh jarang mengompol lg, makan minum sudah mau

Alergi

Alergi Obat

Obat

DATA ALERGI OBAT PASIEN			
#	KODE	OBAT	ACTION
1	003201020...	ALDACTONE 25 MG TAB	hapus

>> 1

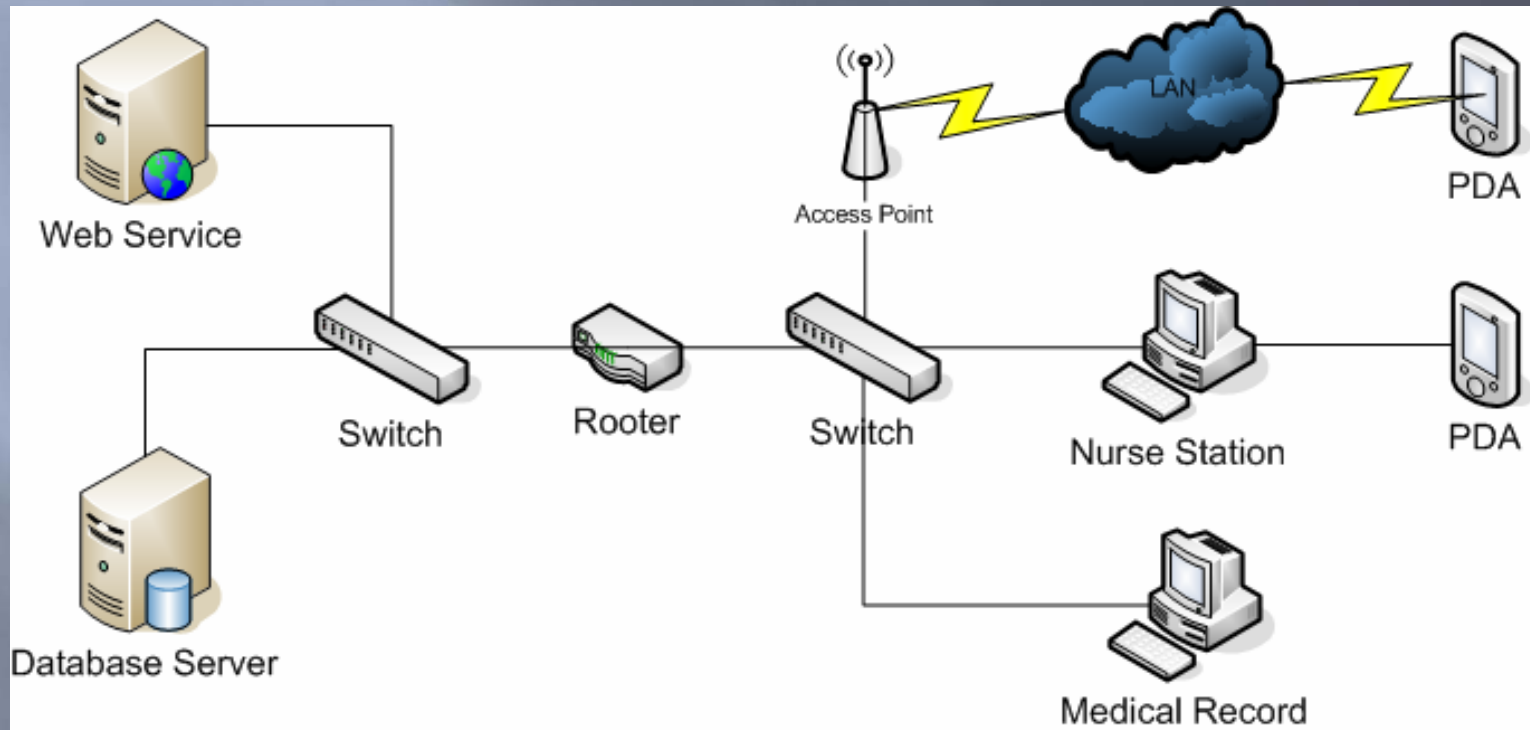
Riwayat Anamnesa

10-03-2007 11:34 - dr. Karina Sasti, Sp.PD
 0s kontrol, sdh jarang mengompol lg, makan minum sudah mau
 27-02-2007 00:20 - Dr RR Sri Wahyuni Emaningsih
 2 minggu tidak mau makan , pusing,
 dari kemaren BAK tidak terkontrol

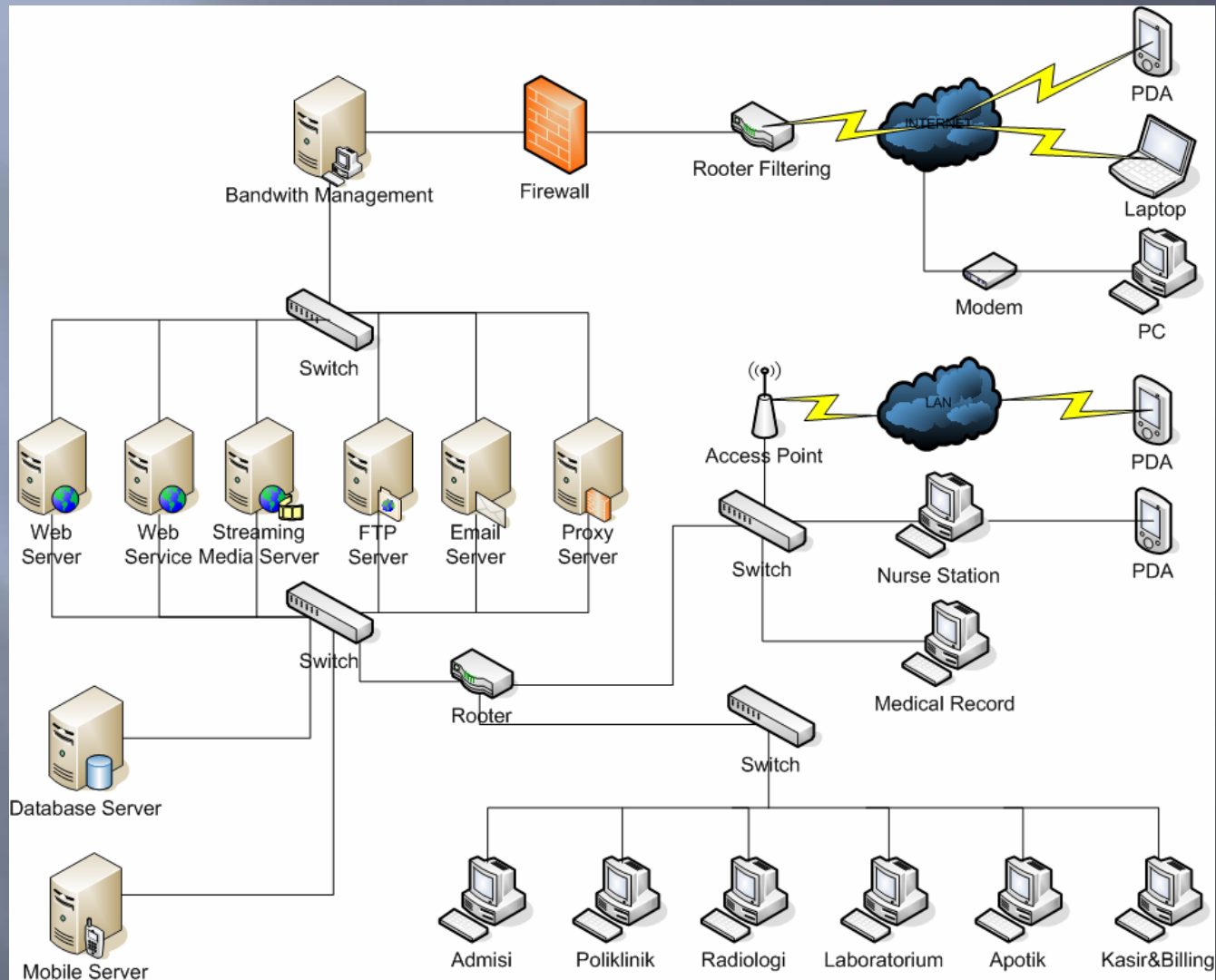
Kendala yang dihadapi

- ▣ “Changing the culture”
- ▣ Planning
- ▣ Perbedaan mindset antara tim medis dan tim IT
- ▣ Membuat user friendly interface
- ▣ Budget

Rencana Pengembangan



Rencana Pengembangan



Rencana Pengembangan

- ▣ Care Sets
- ▣ Decision Support Sytem

Kpnw, Twelve

Age Sex DOB MRN Allergies Type PCP INS PHL
 73 yrs M 11/1/1929 81739806 Penicillins, Lithium, Ibuprofe* (None)* (None) (N/A) Active

- Activities
- Chart Review
- SnapShot
- Flowsheets
- History
- Demographics
- Meds/Allergies**
- Order Entry
- Smartforms
- Visit Navigator

Meds/Allergies

Allergies

Verified as of 4/13/2003

Show Deleted

Status	Agent	Date Noted	Reactions	Comments	Type
Active	PENICILLINS	9/4/1997	Skin Rash and/or Hives	HIVES	Allergy
Active	LITHIUM	9/12/2003		BLURRED VIS	
Active	IBUPROFEN	9/12/2003	Nausea and/or Vomiting		

View Changes

Restore

Comments do not save more than 100 characters

Set verification date to:

9/12/2003

Verify



Medications

Med Notes

New Rx

Change Rx

Reorder Rx

Discontinue Rx

Note	A/S	Medication	Sig	Disp	Refills	Start Date	End Date	DAW	Comments
	✓	LITHIUM CARBONATE CAP 300MG	1C PO QID	120	0	09/12/2003			
		ALBUTEROL INHALER 90MCG AEP UUD		34	PRN	07/17/2003	07/16/2004	No	
	✓	COUMADIN 4MG TABS [11084]				06/24/2003			
	✓	PROZAC 10MG CAPS [12247]				06/24/2003			
	✓	PREDNISOLONE ACETATE SUS 151GTT 'IN SURGICAL EYE' QID	10	1		07/09/2003			
	✓	TOBREX OPHTH 0.3PC SOLUTION 1GTT 'IN SURGICAL EYE' QID	5	1		07/09/2003			
		CELEBREX CAP 100MG [203286]	TK UD	1	1	06/26/2003	06/25/2005	No	
	✓	ALBUTEROL INHALER 90MCG AEP FOR 'ASTHMA' , 1-2P PO Q4-		17	2	06/25/2003	07/01/2003	No	
	✓	SODIUM SULFACETAMIDE SOL 10% 2GTTS QI QID X5D		15	0	06/25/2003	07/01/2003	No	

Current Meds

Med History

By Drug

By Pharm Class

By Therap Class

By Provider

✓ - Active ● - Suspended

Exit Workspace

Poin Penting Penerapan IT (Medis) di Rumah Sakit

- ▣ Cermati kontrak kerja penerapan IT, tentukan batasan sistem yang akan dibangun
- ▣ Bentuk medical board yang mau dan mampu mendukung penerapan IT
- ▣ Jangan pertemukan programmer dengan dokter secara langsung, tetapi jembatani dengan sistem analis
- ▣ Diperlukan Strong leadership
- ▣ Perlunya perubahan mindset dokter
- ▣ Beta Testing dan update